

Präzisions - Drahtpotentiometer DP18 St

Einfachabgriff, Steckanschluss, Gleitlager



Das Potentiometer DP18 hat ein glasfaserverstärktes Kunststoffgehäuse von hoher Wärmebeständigkeit und Festigkeit. Es kann zusätzlich vergossen werden und erreicht dann die Schutzart IP 67.

Das Potentiometer kann mit einer rückseitig herausgeführten Welle und auch als Mehrfachausführung geliefert werden (stapelbar).

Die Auflösung von 0,15% bei 5 K-Ohm / 330° ist entsprechend des kleineren Gehäusedurchmessers geringer als bei unseren Typen DP113 oder DP120.

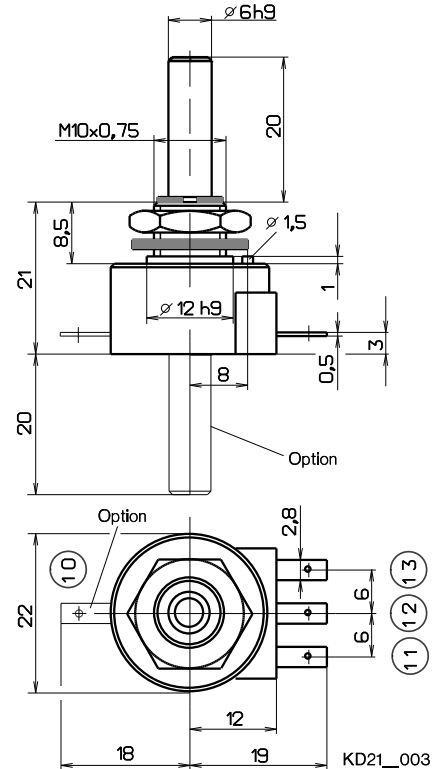


Mechanische Daten

- 1.1 Gehäuse..... : Glasfaserverstärkter Kunststoff
- 1.2 Welle..... : Stahl rostfrei $\varnothing 6^{h9}$
- 1.3 Lagerung..... : wartungsfreies Gleitlager
- 1.4 Widerstandselement..... : Präz. Draht
- 1.5 Schleiferabgriff..... : Edelmetall, einfach
- 1.6 Gehäuse-Schutzart..... : IP 60
- 1.7 Anschlussart..... : Flachstecker DIN 46342
- 1.8 Befestigungselement..... : Zentralbefestigung M10 x 0,75
- 1.9 Drehwinkel mechanisch..... : 330° +2°
- 1.10 Drehwinkel elektrisch..... : 330° -1° +2°
- 1.11 Verstellgeschwindigkeit..... : max. 60 U/min
- 1.12 Drehmoment..... : bis 1,0 Ncm
- 1.13 Lebensdauer..... : 1 x 10⁶ Schleiferweg (360°)
- 1.14 Anschlagfestigkeit..... : 50 Ncm
- 1.15 Zugkraft an den Flachsteckern... : 30 N

Elektrische Daten

- 2.1 Widerstandswerte standard..... : 1, 2, 5, 10 K-Ohm
- 2.2 Widerstandswerte max..... : 20 K-Ohm
- 2.3 Widerstandstoleranz..... : $\pm 5\%$
- 2.4 Auflösung bei 5 K Ohm / 330° : 0,15%
- 2.5 Max. Anfangs- u. Endwiderstand : 1 % (vom Gesamtwiderstand => 1K)
- 2.6 Linearitätstoleranz..... : $\pm 0,5\%$
- 2.7 Isolationswiderstand..... : 20 M-Ohm
- 2.8 Prüfspannung..... : 500 V, 50 Hz
- 2.9 Betriebsspannung : max. 50 V
- 2.10 Gesamtbelastung..... : max. 1,5 Watt
- 2.11 Schleiferbelastbarkeit..... : 1 mA (max., Lebensdauer)
- 2.12 Temperaturbereich..... : -50°C bis +100°C
- 2.13 Temperaturkoeffizient..... : 20 ppm/°C



Ausführungen

Kurzschlussstrecken
Mittelanzapfungen
Widerstandstoleranz: $\pm 3\%$
Widerstandstoleranz: $\pm 1\%$
Welle: Sonderlänge, rückseitig herausgeführt
Schleifer durchdrehend
Elektrischer Drehwinkel max. 355°
Mechanischer Drehwinkel max. 360°
Bis Schutzart IP67 wellenseitig
Bis Schutzart IP67 * komplett

Zubehör

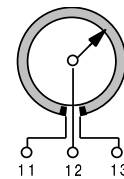
Schutzgehäuse
Balgenkupplung
Stiftkupplung
Mikroschalter
Skala 0 bis 100%
Drehknopf
Anschlusslitzen

Weitere Typen

Mehrfachausführung
Printanschluss
Nadellagerung

* Potentiometergehäuse gekapselt Schutzart IP65/67, Anschlüsse sind frei.
Vollständig gekapselte Potentiometer werden mit Kabel und Schutzgehäuse geliefert

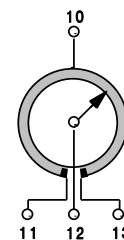
Ausführung
Mittelanzapfung - Totzone + 1,5° / - 1,5°
Mittelanzapfung - Totzone + 3° / - 3°
Mittelanzapfung - Totzone + 6° / - 6°
Welle beidseitig



Anschlussplan	
Punkt	Funktion
11	Wicklung 1
12	Schleifer 1
13	Wicklung 1

Symetrie der Totzone:

Widerstands-Differenz der Hälften max.1% vom Gesamtwiderstand



Anschlussplan	
Punkt	Funktion
10	Mittelanzapfung 1
11	Wicklung 1
12	Schleifer 1
13	Wicklung 1

Blatt #: KD2101

Änderung/Druck: 13.10.17 / 13.10.17

ALTMANN Potentiometer

Herrnghauser Straße 29
32051 Herford

Postfach 11 42
32001 Herford

Telefon 05221/3404-0
Telefax: 05221/3404-29

www.potentiometer.de
eMail: info@potentiometer.de

Technische Änderungen
vorbehalten Form.#: Am04-10