

Mechanische Potentiometer – Daten

- 1.1 Gehäuse..... : Metall
- 1.2 Welle..... : Metall Ø siehe Tabelle
- 1.3 Anschlussart..... : Printanschluss
- 1.4 Befestigungselement..... : Zentralbefestigung siehe Tabelle
- 1.5 Drehwinkel mechanisch..... : 270°
- 1.6 Drehwinkel elektrisch..... : 270°
- 1.7 Drehmoment..... : < 4,0 Ncm
- 1.8 Lebensdauer..... : 15.000 Zyklen
- 1.9 Anschlagfestigkeit..... : 80 Ncm
- 1.10 Temperaturbereich..... : -25° bis +70°C

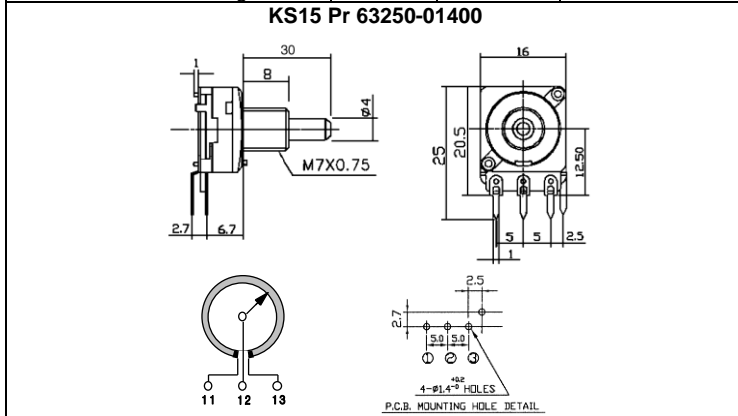
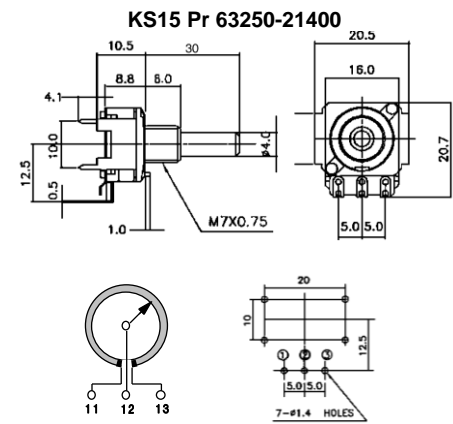
Elektrische Potentiometer – Daten

- 2.1 Widerstandswert..... : 1*, 5, 10, 25, 50, 100 K-Ohm
- 2.2 Widerstandstoleranz..... : +/- 20%
- 2.3 Isolationswiderstand..... : 50 G-Ohm
- 2.4 Prüfspannung..... : 3 KV
- 2.5 Gesamtbelastung..... : lin 0,2W / log 0,05W
* nicht poslog

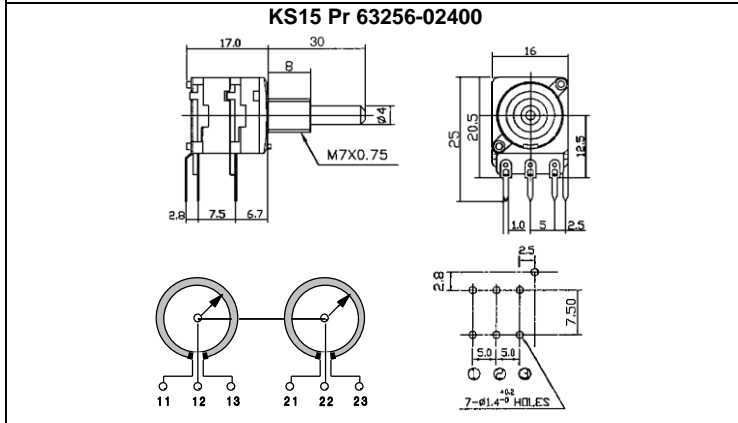
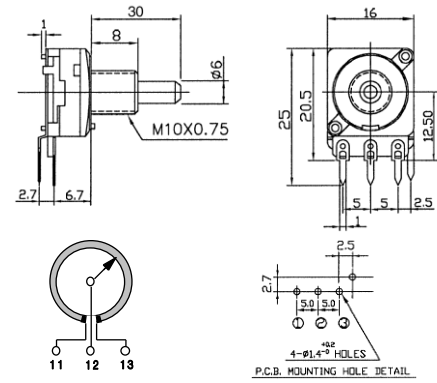


PP-63250-01600

Typ	Signal	Wellenø	Zentralbefest.
KS15 Pr 63250-01400	lin	4 mm	M7 x 0,75
KS15 Pr 63250-01400	poslog	4 mm	M7 x 0,75
KS15 Pr 63250-01600	lin	6 mm	M10 x 0,75
KS15 Pr 63250-01600	poslog	6 mm	M10 x 0,75
KS15 Pr 63256-02400	lin	4 mm	M7 x 0,75
KS15 Pr 63256-02400	poslog	4 mm	M7 x 0,75
KS15 Pr 63256-02600	lin	6 mm	M10 x 0,75
KS15 Pr 63256-02600	poslog	6 mm	M10 x 0,75
KS15 Pr 63250-21400	lin	4 mm	M7 x 0,75
KS15 Pr 63250-21400	poslog	4 mm	M7 x 0,75
KS15 Pr 63250-01610 mit Mittelrastung	lin	6 mm	M10 x 0,75



KS15 Pr 63250-01600 / 01610 (mit Mittelrastung)



KS15 Pr 63256-02600

