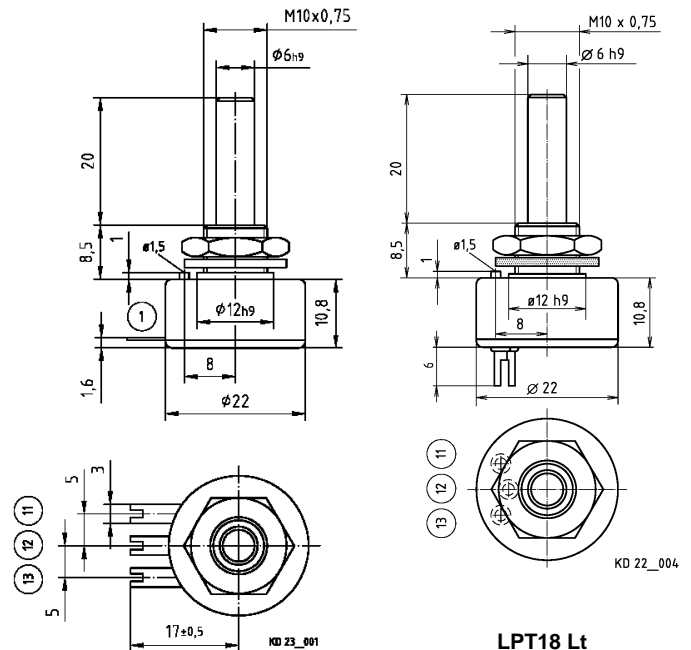


Mechanische Daten

- 1.1 Gehäuse..... : glasfaserverstärkter Kunststoff
- 1.2 Welle..... : Stahl rostfrei $\phi 6^{h9}$
- 1.3 Lagerung..... : wartungsfreies Gleitlager
- 1.4 Widerstandselement..... : Leitplastik
- 1.5 Schleiferabgriff..... : Edelmetall, mehrfach
- 1.6 Gehäuse-Schutzart..... : IP 60
- 1.7 Anschlussart..... : siehe Tabelle
- 1.8 Befestigungselement..... : Zentralbefestigung M10 x 0,75
- 1.9 Drehwinkel mechanisch..... : siehe Tabelle
- 1.10 Drehwinkel elektrisch..... : siehe Tabelle
- 1.11 Verstellgeschwindigkeit..... : max. 500 U/min
- 1.12 Drehmoment..... : bis 1,5 Ncm
- 1.13 Lebensdauer..... : 1 x 10⁶ Schleiferweg (360°)
- 1.14 Anschlagfestigkeit..... : 50 Ncm

Elektrische Daten

- 2.1 Widerstandswerte standard..... : siehe Tabelle
- 2.2 Widerstandstoleranz..... : siehe Tabelle
- 2.3 Linearitätstoleranz..... : $\pm 2\%$
- 2.4 Isolationswiderstand..... : 20 M-Ohm
- 2.5 Prüfspannung..... : 500 V, 50 Hz
- 2.6 Gesamtbelastung..... : max. 1 Watt
- 2.7 Schleiferbelastbarkeit..... : 1 mA (max., Lebensdauer)
- 2.8 Temperaturbereich..... : -20 bis +100°C
- 2.9 Temperaturkoeffizient..... : ± 500 ppm/°C



LPT18 St

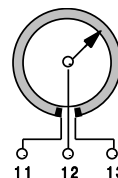
LPT18 Lt

Achtung!

Lötzeit: max. 5 sek
 Löttemperatur: max. 350°

Typ	Anschlussart
LPT18 St	Steckanschluss
LPT18 Lt	Lötanschluss

Anschlussplan



Punkt	Funktion
11	Anfang
12	Wicklung
13	Ende

Widerstand	elektr. Drehwinkel	Toleranz	mechan. Drehwinkel	Einsatzzweck
1K	320°	15%	320°	Spannungsteiler
2K	320°	15%	320°	Spannungsteiler
10K	270°	10%	280°	Spannungsteiler

Andere Werte auf Anfrage.

Ausführungen

Welle: Sonderlänge, Sonderformen
 Drehmoment erhöht: bis 12 Ncm
 Bis Schutzart IP67 wellenseitig
 Bis Schutzart IP67 * komplett

Zubehör

Schutzgehäuse
 Balgenkupplung
 Rutschkupplung
 Skala 0...100%
 Drehknopf
 Anschlusslitzen

* Potentiometergehäuse gekapselt Schutzart IP65/67, Anschlüsse sind frei.
 Vollständig gekapselte Potentiometer werden mit Kabel und Schutzgehäuse geliefert